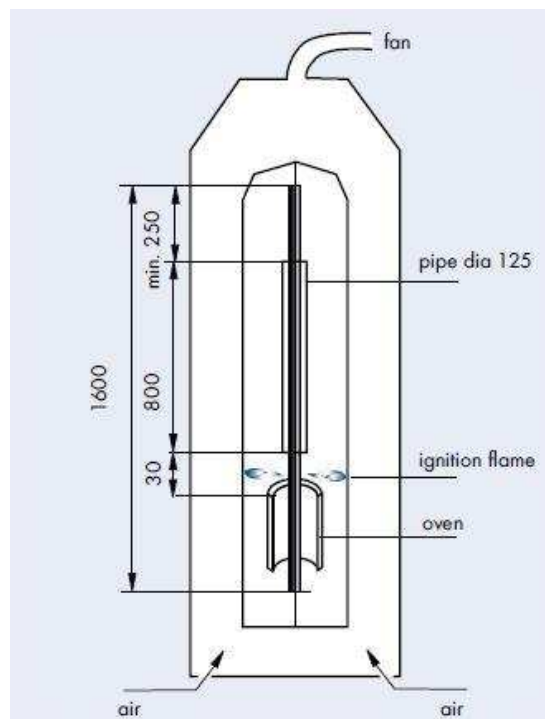
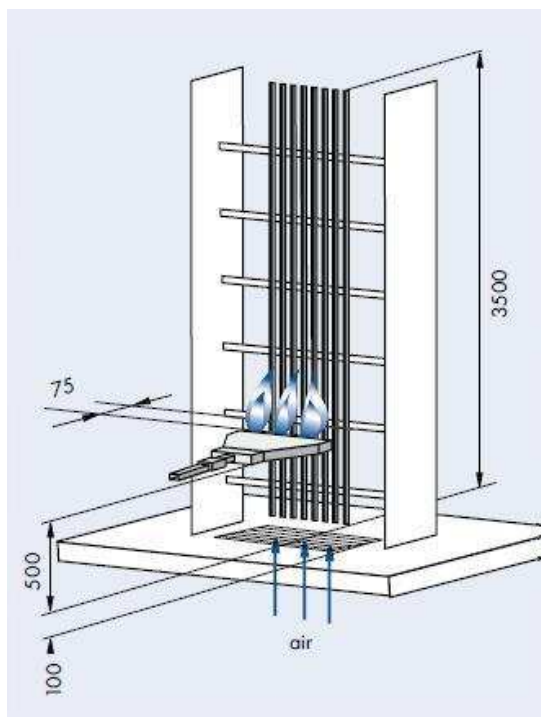
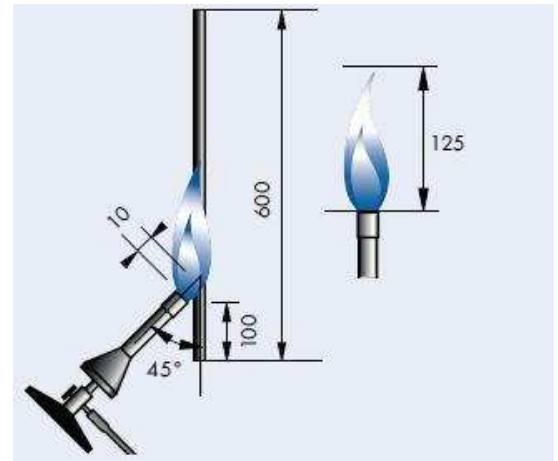
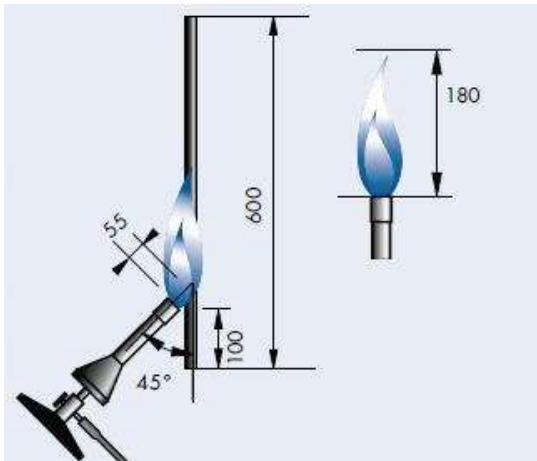


電線電纜防火測試規範

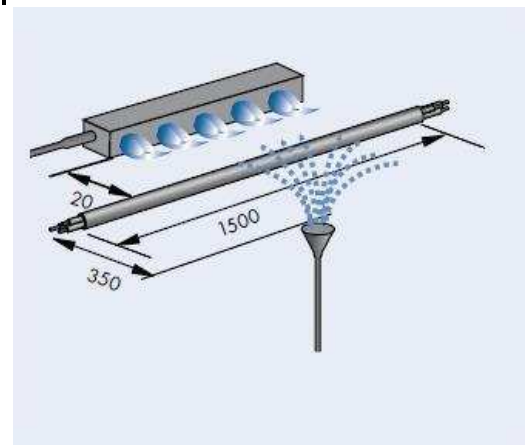
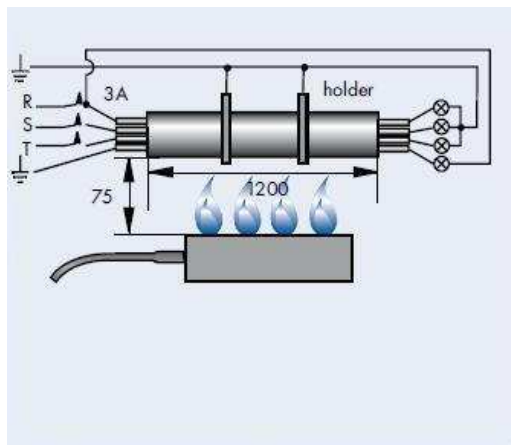
規範編號	EN 50266-2-4 IEC 60332-3-24	NF C32-070 test 2 UIC 895 appendix 7
火燄溫度	由規定的丙烷氣和空氣量所決定	830±50°C
測試時間 (NMV = 非金屬材料)	Cat. A (7 l/m NMV) : 40min. Cat. B (3.5 l/m NMV) : 40min. Cat. C (1.5 l/m NMV) : 20min.	30 min.
條件	燃燒損壞長度最大為 2.5m (自下面的燃燒端算起)	管內電纜不被損壞。



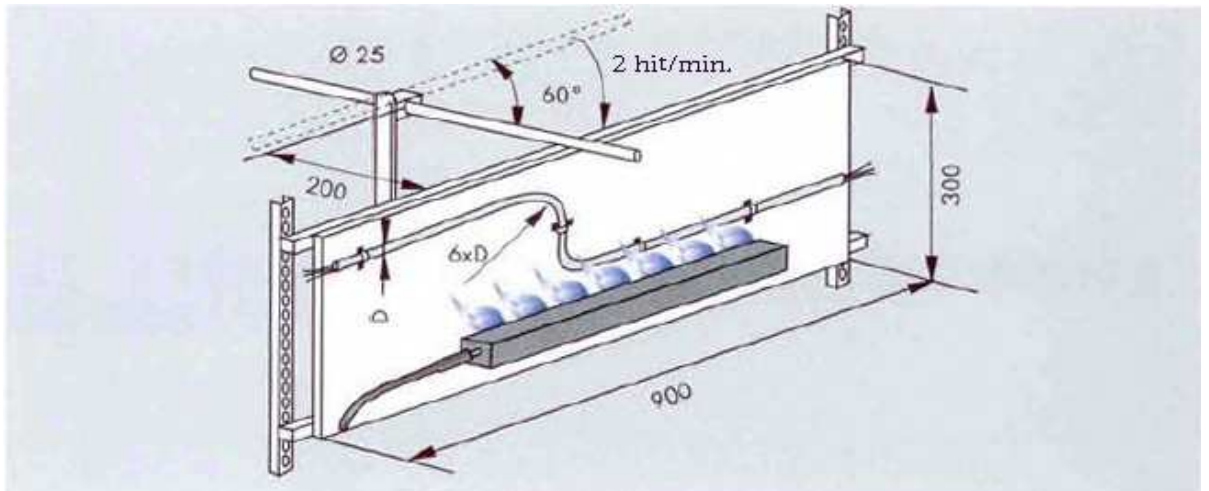
規範編號	EN 60332-1-2 IEC 60332-1-2	EN 60332-2-2 IEC 60332-2-2
火燄溫度	由規定的火焰調節決定	由規定的火焰調節決定
測試時間	電纜 $\phi D \leq 25\text{mm}$: 60s 電纜 $\phi 25 < D \leq 50\text{mm}$: 120s	max. 20s
條件	電纜自熄 未燃燒損壞長度 $> 50\text{mm}$ (自頂部固定夾算起)	電纜自熄 未燃燒損壞長度 $> 50\text{mm}$ (自頂部固定夾算起)



規範編號	IEC 60331-21, IEC60331-23 DIN VDE 0472-814 BS 6387, category C	BS 6387, category W
火燄溫度	IEC, DIN VDE : 最低 750°C BS : 950±40°C	650±40°C
測試時間	IEC : 90 min.(建議) DIN VDE, BS : 180 min.	30 min.
條件	電纜芯間加測試電壓 IEC : 動力電纜 : U_0/U IEC, DIN VDE : 數據電纜 : 110V DIN VDE : 動力電纜 : 230V/400V BS : 所有 : U_0/U 保險絲不燒斷，而且白熾燈不熄滅。	電纜芯間加測試電壓 電纜芯間有測試電壓，與電源電壓 U_0/U 相等。燃燒 15 分鐘後，灑水裝置啓動，保險絲不燒斷，而且白熾燈不熄滅。



規範編號	BS 6387, category Z
火燄溫度	950±40°C
測試時間	15 min.
條件	電纜芯間有測試電壓，與電源電壓 U ₀ /U 相等。 上方圓桿以 60° 每分鐘 2 下敲擊固 定板。 保險絲不燒斷，而且白熾燈不熄滅。



規範編號	EN 50267-2-2 IEC 60754-2	NF 50268-2 IEC 61034-2
火燄溫度	最低 935°C	由燃燒液體的成份決定
測試時間	30 min.	40 min.
條件	清洗水的 PH 值最小為 4.3,其導電性不超過 10 μ S/mm	煙霧的透光性最少為 60%

